

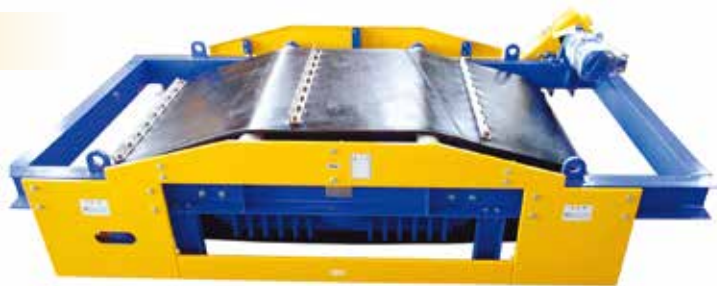
連続排出形鉄片除去機(乾式)

KEMC-H

特長

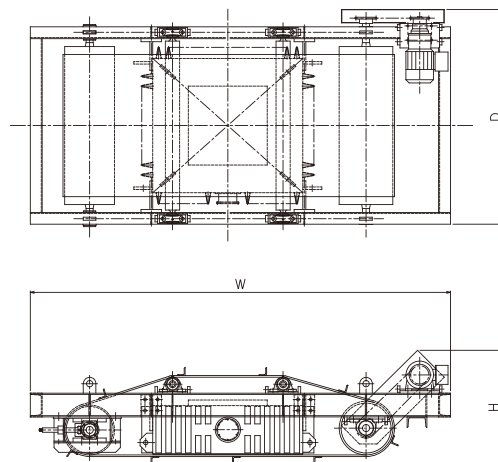
- 空冷方式のため軽量化に成功
- 取付場所・方向に制限なし（取付角度の制限なし）
- メンテナンスフリーで保守作業の簡略化
- ベルト排出機構付で自動排出

※メンテナンスフリーは電磁石本体のみ
モータやプーリのメンテナンスは必要



※保護カバーはオプション

| 型式 | 適用 ベルト幅 (mm) | 電磁石 容量 (冷時kW) | 排出 ベルト幅 (mm) | ベルト 速度 (m/min) | 電動機 容量 (kW) | 概算 重量 (kg) | 寸法(mm) | | |
|-----------|--------------------|---------------------|--------------------|----------------------|-------------------|------------------|--------|-----|------|
| | | | | | | | W | H | D |
| KEMC-60H | 600 | 1.5 | 600 | 80 | 0.75 | 940 | 2205 | 670 | 1050 |
| KEMC-75H | 750 | 2.2 | 750 | 100 | | 1150 | 2425 | 710 | 1210 |
| KEMC-90H | 900 | 3.8 | 900 | | 1.5 | 1840 | 2660 | 725 | 1360 |
| KEMC-105H | 1050 | 5 | 1050 | | | 2460 | 2810 | | 1510 |
| KEMC-120H | 1200 | 6 | 1200 | | 2.2 | 2970 | 3170 | 830 | 1695 |
| KEMC-140H | 1400 | 7.5 | 1400 | | | 4080 | 3500 | 850 | 1900 |
| KEMC-160H | 1600 | 8.5 | 1600 | | 3.7 | 5300 | 3700 | | 2100 |



各種鉄片の吸引距離（電磁石直下にて障害物のない場合）

| 型式 | サンプル 鉄片 | 丸鋼 φ20×200 (mm) | 鋼板 200×200×20 (mm) | 角鉄材 50×50×20 (mm) | 形鋼 50 L×400 (mm) | 六角ナット M30 (mm) |
|-----------|------------|-----------------------|--------------------------|-------------------------|------------------------|----------------------|
| KEMC-40H | | 150 | 110 | 110 | 150 | 120 |
| KEMC-50H | | 170 | 130 | 130 | 170 | 140 |
| KEMC-60H | | 200 | 150 | 150 | 220 | 160 |
| KEMC-75H | | 250 | 170 | 170 | 250 | 180 |
| KEMC-90H | | 280 | 200 | 200 | 300 | 220 |
| KEMC-105H | | 400 | 280 | 280 | 400 | 300 |
| KEMC-120H | | 450 | 350 | 300 | 450 | 320 |
| KEMC-140H | | 580 | 450 | 400 | 590 | 420 |

標準仕様

1. 設置場所：屋内外
2. 周囲温度：-5~40℃(本体), -5~40℃(制御盤)
3. 時間定格：連続
4. 電源：AC200/220V 3φ50/60Hz(標準)
(AC400/440V 3φ50/60Hzも製作いたします)
5. 塗装色：マンセル7.5PB4/12(本体), マンセル5Y7/1(制御盤)