

# 永磁マグネットプレート

KEMPL

KEMPA

KEMPS

KEMPH

KEMPB

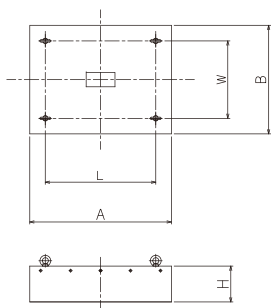
## 特長

- 構造が簡単でコンパクト!永磁式なので寿命は半永久的!
- 構造が簡単でコンパクトですから、手軽に利用できます。
- 永磁式なので、取り扱い、取り付け、保守が容易です。
- 定期的に吸着鉄片を除去する必要があります。



## KEMPL 吊下形

- 吸引力を主体に考え、設計されたマグネットで、「吊下げ式永久磁石」と呼ばれます。

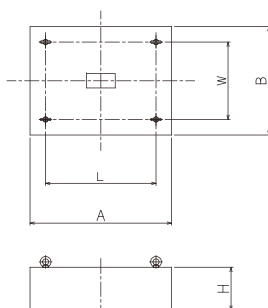


マグネット表面磁束密度

1188	A部 1041	1215
1128	956	1143
1102	A部 1072	1218

## KEMPH 吊下形

- 吸引力を主体に考え、設計されたマグネットで、「吊下げ式永久磁石」と呼ばれます。



マグネット表面磁束密度

1459	1464	1431
1362	1374	1362
1433	1447	1419

型式	寸法(mm)					概算重量(kg)
	B	A	H	W	L	
KEMPL25・25	250	250	70	150	150	24
KEMPL25・30		300			200	29
KEMPL25・40		400			300	39
KEMPL25・50		500			400	48
KEMPL25・60		600			500	58
KEMPL35・30		350			300	95
KEMPL35・40	400		300	73		
KEMPL35・50	500		400	92		
KEMPL35・60	600		500	110		

型式	寸法(mm)					概算重量(kg)
	B	A	H	W	L	
KEMPH30・30	300	300	180	200	200	90
KEMPH30・40		400			300	120
KEMPH30・50		500			400	150
KEMPH40・40	400	400	185	250	250	160
KEMPH40・60		600			450	240
KEMPH40・80		800			650	320

### 吸引距離 ※マグネット本体吸着面からの距離

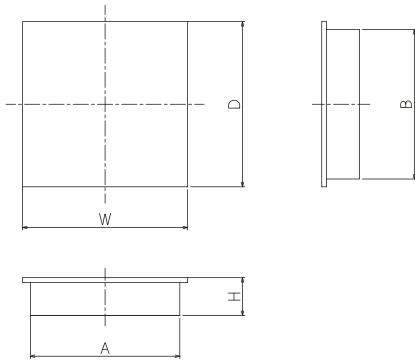
測定内容	測定値(mm)	
	KEMPL	KEMPH
パチンコ玉 (φ11)	A部 50	100
M16ナット	75	150
M16平ワッシャー	120	235
釘 (L=50mm)	195	290
モンキースパナ (L=200)	110	190
マイナスドライバー (L=210)	100	240
エンドミルφ20×L110	95	210
鉄球 (φ12.7)	A部 50	100
空き缶 (190cc)	175	350
空き缶 (280cc)	170	
空き缶 (340cc)	160	
M10×50 CAPボルト	125	200

### 磁束密度 ※マグネット中心部にて測定

距離(mm)	測定値(Gauss)	
	KEMPL	KEMPH
0	956	1374
50	564	963
100	337	654
150	202	445
200	124	302
250	81	210
300	55	151
350	39	111
400	29	83
450	23	65
500	17	51
550	13	41
600	10	33
650	-	27
700	-	23
750	-	20
800	-	17

## KEMPA 一般吸着形

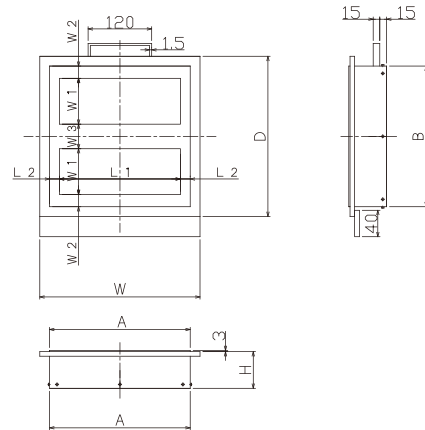
- 吸着面はステンレス (SUS304) です。
- 吸着距離が大きく、吊下げまたは据置くことにより、粉体中の鉄片を除去します。
- 液体中の鉄分の除去にも利用できます。
- 粉粒状のものの中から鉄類の選別にむいており、一般にベルトを介して取付けるユニット部品として用います。
- 吸着面の表面でMAX1000ガウス以上。



型 式	寸法 (mm)					概算重量 (kg)
	B	A	H	D	W	
KEMPA15・15	150	150	45	190	190	6
KEMPA15・30		300			340	12
KEMPA15・50		500			540	20
KEMPA20・20	200	200	54	240	240	12
KEMPA20・30		300			340	18
KEMPA20・50		500			540	30
KEMPA20・100		1000			1040	60
KEMPA30・30	300	300	56	340	340	35
KEMPA30・50		500			440	60
KEMPA30・60		600			640	70
KEMPA30・100		1000			1040	115
KEMPA40・50	400	500	60	440	540	63

## KEMPB ダクト取付形

- 吸着面は、鉄磁極とステンレス (SUS304) からできています。
- 吸着鉄分に対する保持力が強く、粉流に押し流されない利点があります。
- 粉粒状のものの中からの鉄類の選別ですが、磁極が表面に出ているタイプですから直接極面に接触するように流れて来たものから鉄類を吸着保持するように考え、例えばダクト中に組み込んで使うのに便利のように設計されています。そのため蝶番、把手などが装置されています。

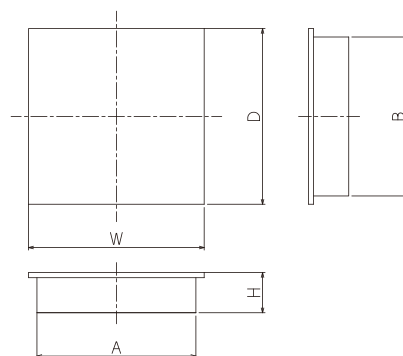


型 式	寸法 (mm)										概算重量 (kg)	
	B	A	H	D	W	W1	W2	W3	L1	L2		
KEMPB-15・15	150	150	47	190	190	50	12	25	120	15	6	
KEMPB-15・30		300			340				250	13		
KEMPB-15・50		500			540				450	21		
KEMPB-20・20	200	200	56	240	240	65	15	40	150	25	13	
KEMPB-20・30		300			340				250		19	
KEMPB-20・50		500			540				450		32	
KEMPB-20・100		1000			1040				950		64	
KEMPB-30・30	300	300	340	100	25	50	50	950	250	25	37	
KEMPB-30・50		500							540		450	64
KEMPB-30・60		600							640		550	75
KEMPB-30・100		1000							1040		950	120

## KEMPS タンク浸漬形

- クーラントタンク、潤滑油タンク等に入れて用いるのを主に考えたオールステンレスカバーで密封したタイプですので、他にも食品関係等、便利に使うことができます。
- 吸着面の表面でMAX1000ガウス以上。

型 式	寸法 (mm)					概算重量 (kg)
	B	A	D	W	H	
KEMPS10・10	105	105	125	125	25	1.5
KEMPS15・15	150	150	170	170		2.5
KEMPS15・30		300		320		5
KEMPS20・20	200	200	220	220		4.5
KEMPS20・30		300		320		6.5
KEMPS30・30	300	300	320	320		10



### 標準仕様

1. 設置場所：屋内外
2. 周囲温度：-5~40℃
3. 塗装色：マンセル7.5PB4/12